

Das Beiter SCOPE Ø29

Das Beiter Scope Ø29 war das erste Produkt welches Werner Beiter speziell für den Compound-Markt entwickelt hat

Das Beiter Scope Ø29 wird ausschließlich mit einer super-entspiegelten konvex/konkaven Silicatlinse (Glas) von ZEISS angeboten. Weltweit ist die Werner Beiter der einzige Bogensporthersteller der original ZEISS Linsen einsetzt!

Durch den Einsatz der Glaslinse kann das Beiter Scope eine vergleichsweise günstige Alternative für einen Compound-Schützen sein.

Die ZEISS Linse Ø29 ausschließlich ohne Bohrung in folgenden Stärken (Dioptrien) erhältlich:

- ⇒ +0,25 (ca. 2fach)
- ⇒ +0,50 (ca. 4fach)
- ⇒ +0,75 (ca. 6fach)
- ⇒ +1,00 (ca. 8fach)
- ⇒ +1,25 (ca. 10fach)



Sie haben die Wahl zwischen 2 Ausstattungsvarianten, Standard und DLX. Diese unterscheiden sich voneinander grundsätzlich. Die Standard Ausführung wird mit Fadenkreuz, Fluor-Pin und kleiner Wasserwaage angeboten.

Die DLX Variante hingegen ohne Fadenkreuz, Wasserwaage und Zielpunkt. Wasserwaage und Zielpunkt können individuell den jeweiligen Bedürfnissen angepasst werden.

Mit dem Scope DLX erwerben Sie eine Grundausstattung, die beliebig erweitert werden kann.

Wir bieten das Zielzubehör in 2 Sets mit Wasserwaagen an, aber Sie können die unterschiedlichsten Kombinationen selbst gemäß den Wünschen des Kunden zusammenstellen!

BEITER SCOPE Ø29 Standard

Lieferumfang:

- ⇒ Scopegehäuse, **RH** oder **LH**, **#10-32** oder **#8-32**, **Klar, Schwarz, Rot und Grün**
- ⇒ Linse Ø29 mm (+0,25, +0,50, +0,75, +1,00, +1,25)
- ⇒ Gewinding Klar mit Fadenkreuz, Loch Ø1,5mm
- ⇒ Fluor Pin Ø1,5/1,5mm, Rot
- ⇒ Scope Tool
- ⇒ O-Ring für Linse
- ⇒ Wasserwaage in Halterung (Grün/Klar, Grün/Schwarz, Rot/Klar, Rot/Schwarz)

BEITER SCOPE Ø29 DELUXE - Grundausstattung

Lieferumfang:

- ⇒ Scopegehäuse, **RH** oder **LH**, **#10-32** oder **#8-32**, **Klar, Schwarz, Rot und Grün**
- ⇒ Linse Ø29 mm (+0,25, +0,50, +0,75, +1,00, +1,25)
- ⇒ Gewinding Klar ohne Fadenkreuz
- ⇒ Scope Tool
- ⇒ O-Ring für Linse



Das Beiter SCOPE Ø29

ZUBEHÖR

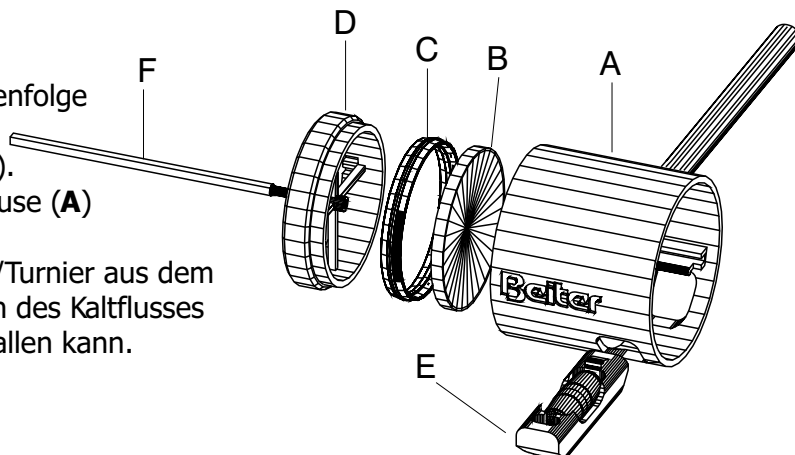
MONTAGE des BEITER SCOPE Ø29

Das Beiter Scope Ø29 wird in folgender Reihenfolge zusammengebaut:

LINSE (B) - O-RING (C) - GEWINDERING (D).

Zum Festdrehen des Gewinderings im Gehäuse (A) benutzen sie das mitgelieferte Scope Tool.

Wichtig! Den Fluor Pin nach jedem Training/Turnier aus dem Fadenkreuz entfernen, da dieser sonst wegen des Kaltflusses mit der Zeit die Passung verliert und herausfallen kann.



Hier erläutern wir Ihnen die Bestellcodes für das Beiter Scope Ø29 Standard und das Beiter Scope Ø29 Deluxe. Letzteres wird als Grundausrüstung geliefert (ohne Wasserwaage und Zielpunkte).

Deshalb gilt es folgendes zu beachten:

STANDARD Ausführung:

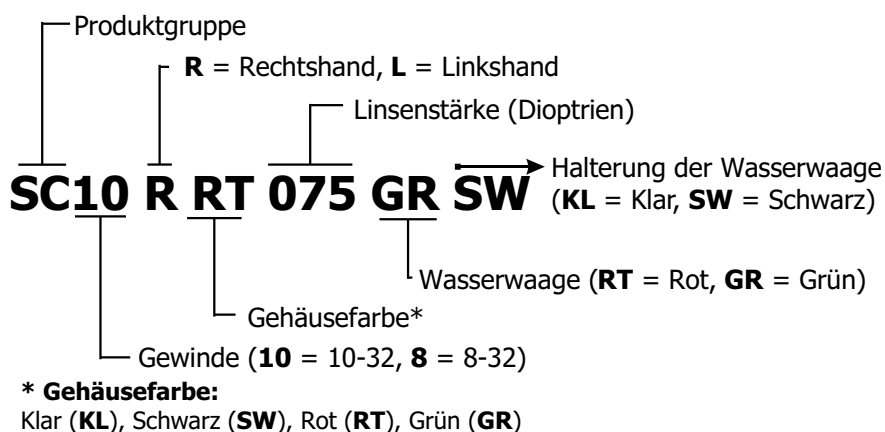
- ⇒ Gewindeart angeben
- ⇒ Farbe des Scopegehäuses angeben
- Gewünschte Farbkombination der Wasserwaage angeben
- ⇒ Sonderwünsche sind möglich, z.B. die Farbe des Fadenkreuzes, die Farbe des Fluor Pins, Abdeckungen für die Wasserwaage, u.v.m.
- Erläutert werden diese
- ⇒ Optionen auf den folgenden Seiten.

DLX Ausführung:

- ⇒ Es ist weder eine Wasserwaage noch ein Zielpunkt enthalten!
- ⇒ Sie können unterschiedliche Kombinationen individuell zusammenstellen oder entscheiden Sie sich für eines der zwei angebotenen Zubehör Kit: **KIT 1** (Wasserwaage Ø10mm) oder **KIT 2** (Wasserwaage klein - Standard)
- ⇒ Erläutert werden diese Optionen auf den folgenden Seiten.

Die Wasserwaage wird seitlich eingeführt bis sie einrastet!

BEITER SCOPE Ø29 - Standard



BEITER SCOPE Ø29 DLX - Grundausrüstung

