

# Das Beiter SCOPE Ø39

Das Beiter Scope Ø39 ist eine Neuentwicklung, welche aus den spezifischen Bedürfnissen von Compoundschützen entstanden ist:

- ⇒ ein größeres Sichtfeld
- ⇒ mehr Licht
- ⇒ variable Zielmöglichkeiten
- ⇒ eine individuelle und einfache Zentrierung des Peeps
- ⇒ leicht austauschbare Wasserwaage

Das Beiter Scope Ø39 wird ausschließlich mit einer ZEISS K-LINSE angeboten.

Es handelt sich hierbei um eine super-entspiegelte konvex/konkave Kunststofflinse, von der Firma ZEISS: weltweit ist die Werner Beiter der einzige Bogensporthersteller der original ZEISS Linsen einsetzt!

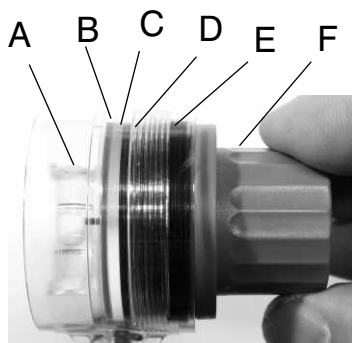
Die ZEISS K-Linse ist sowohl mit Mittelbohrung Ø1,5mm für den Einsatz von Scope Pins erhältlich, als auch ohne Bohrung. Die ZEISS K-LINSE ist in folgenden Stärken (Dioptrien) erhältlich:

- ⇒ +0,25 (ca. 2fach)
- ⇒ +0,50 (ca. 4fach)
- ⇒ +0,75 (ca. 6fach)
- ⇒ +1,00 (ca. 8fach)
- ⇒ +1,25 (ca. 10fach)



Hier erläutern wir Ihnen die Bestellcodes für das Beiter Scope Ø39. Das Beiter Scope Ø39 wird von Haus aus ohne Zielpunkte geliefert. Deshalb gilt es folgendes zu beachten:

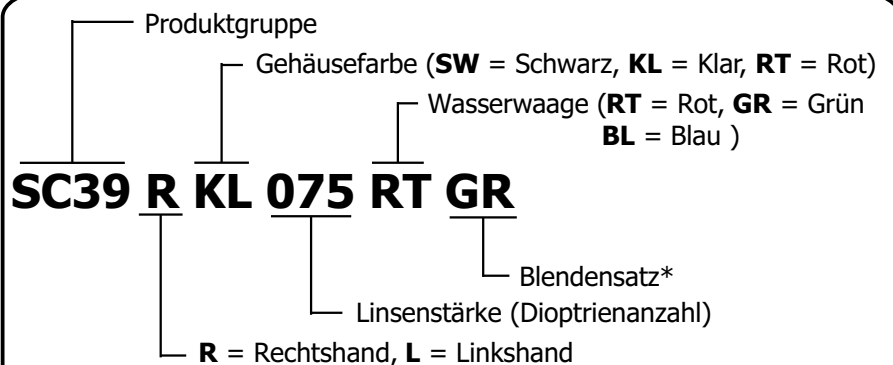
- ⇒ Gewünschte Zielkombination Scope Pins und/oder Ringe für Scope Pins dazubestellen, entweder einzeln oder als Kit.
- ⇒ Geben Sie bitte außerdem an, falls Sie die Linse **OHNE** Bohrung wünschen, ansonsten wird als Standard eine Linse mit Loch Ø1,5mm geliefert!



Beiter Scope Ø39 in Schwarz mit grüner Wasserwaage. Zielpunkt: Scope Pin Rot, Ø3,5mm (Sonderausstattung)

## LIEFERUMFANG:

**1 Scopegehäuse #10-32, RH oder LH**, in der gewünschten Farbe, montiert mit: ZEISS K-Linse Ø39mm mit Mittelbohrung Ø1.5mm (Option: ohne Bohrung), je 1 O-Ring f. Linse, Gewinding, Wasserwaage. Inklusive: 1 Blenden-Satz in der bestellten Farbe (je 1 x Ø24,Ø26,Ø30,Ø34), 1 Scope Tool



### \* Blendensatz:

je eine Blende  
 Ø39/Ø34, Ø39/Ø30, Ø39/Ø26, Ø39/Ø24  
 in den Farben: Rot (**RT**), Grün (**GR**), Klar (**KL**), Schwarz (**SW**)

## MONTAGE des BEITER SCOPE Ø39

Das Beiter Scope Ø39 wird in folgender Reihenfolge zusammengesetzt:  
**BLLENDE (B) - K-LINSE (C) - O-RING (D) - GEWINDERING (E).**  
 Zum Festdrehen benutzen sie das mitgelieferte SCOPE TOOL (**F**).

Benutzen Sie bitte das im Scope Pin Kit enthaltene Scope Pin Tool, um die Beiter Scope Pins in die Linse einzusetzen oder zu entfernen.

# Das Beiter SCOPE Ø39

## ZUBEHÖR

### BLENDEN-SATZ



Das neue Blenden-System für das Beiter Scope Ø39, erleichtert die Zentrierung des Peeps und dadurch das Zielen. Das Sichtfeld kann somit den individuellen Bedürfnissen eines jeden Schützen angepaßt werden.

Die Blende wird **vor** der Linse in das Gehäuse montiert.

Blenden für das Beiter Scope Ø39 sind als Satz erhältlich und enthalten jeweils eine Blende je Größe: Ø39/Ø34, Ø39/Ø30, Ø39/Ø26, Ø39/Ø24

### WETTERSCHILD



Wetterschild, Schwarz  
montiert auf ein klares Scope Ø39 mit grüner  
Wasserwaage

Die Probleme bei Regen und Sonne kennt jeder Schütze: Die Linse wird naß bzw. blendet.

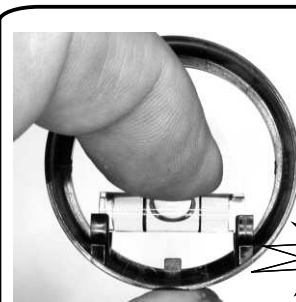
Für das Beiter Scope gibt es für beide Probleme eine Lösung: das Wetterschild. Das helle Wetterschild schützt, ohne zu viel Licht wegzunehmen. Das schwarze und das rote Wetterschild schützen bei zu viel Licht.

Das Wetterschild ist problemlos mit den mitgelieferten schwarzen Ringen am Scope zu befestigen. Es ist für Rechts- und Linkshänder geeignet.

### BEITER SCOPE Ø39 EINZELTEILE

Bestellcode	Bezeichnung
<b>Scope Gehäuse</b>	
SC39ERKL	Scope Ø39, Körper einzeln, Klar, RH
SC39ERSW	Scope Ø39, Körper einzeln, Schwarz, RH
SC39ERRT	Scope Ø39, Körper einzeln, Rot, RH
SC39ELKL	Scope Ø39, Körper einzeln, Klar, LH
SC39ELSW	Scope Ø39, Körper einzeln, Schwarz, LH
SC39ELRT	Scope Ø39, Körper einzeln, Rot, LH
<b>Scope Pins (in Verbindung mit einem Scope Ø39)</b>	
SC397677FKRT	Scope Pin Farb-Kit, Rot, Scope Ø39
SC397677FKSW	Scope Pin Farb-Kit, Schwarz, Scope Ø39
SC397677FKWS	Scope Pin Farb-Kit, Weiss, Scope Ø39
<b>Blendsatz</b>	
SC397686GR	Scope Ø39, Blenden-Satz, Grün (4 St.)
SC397686KL	Scope Ø39, Blenden-Satz, Klar (4 St.)
SC397686RT	Scope Ø39, Blenden-Satz, Rot (4 St.)
SC397686SW	Scope Ø39, Blenden-Satz, Schwarz (4 St.)
<b>Zeiss K-Linsen Ø39 (Standard - mit Bohrung Ø1,5mm)</b>	
SC39EZ025K15	K-Linse, Zeiss, +0,25, Ø39mm, Ø1,5mm
SC39EZ050K15	K-Linse, Zeiss, +0,50, Ø39mm, Ø1,5mm
SC39EZ075K15	K-Linse, Zeiss, +0,75, Ø39mm, Ø1,5mm
SC39EZ100K15	K-Linse, Zeiss, +1,00, Ø39mm, Ø1,5mm
SC39EZ125K15	K-Linse, Zeiss, +1,25, Ø39mm, Ø1,5mm
SCEZTUCH	Spezialreinigungstuch für Zeiss-Linsen
<b>Wetterschild komplett mit Befestigungsringen</b>	
SC39WSHL	Scope Ø39, Wetterschild, Hell
SC39WSRT	Scope Ø39, Wetterschild, Rot
SC39WSSW	Scope Ø39, Wetterschild, Schwarz
<b>verschiedene Einzelteile</b>	
SCEWW7BL	Scope Wasserwaage Ø7mm, Blau
SCEWW7GR	Scope Wasserwaage Ø7mm, Grün
SCEWW7RT	Scope Wasserwaage Ø7mm, Rot
SCAD58	Scope, Adapter Ø5 auf Ø8
SC397685KL	Scope Ø39, Gewinding, Klar
SC39TOOL	Scope Ø39, Tool
SC397691KL	Scope Ø39, O-Ring, Klar
SC397691SW	Scope Ø39, Ring für Wetterschild, Schwarz

### AUSTAUSCH DER WASSERWAAGE



Einfach die Wasserwaage (A) aus der Halterung drücken und eine neue einsetzen. Die Flüssigkeit kann wegen UV-Strahlung Ihre Farbe verlieren, deshalb wurde ein einfaches Austauschen der Wasserwaage entwickelt. Oder: Warum nicht einfach mal eine andere Farbe testen?

# Das Beiter SCOPE Ø39

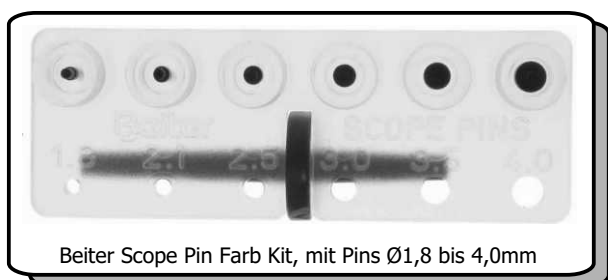
## ZIELZUBEHÖR

### BEITER FADENKREUZ und SCOPE PINS

**BEITER SCOPE-PINS** sind für die K-Linse (Bohrung Ø1,5mm) entwickelt worden und bieten ein ausgesprochen vielfältiges Zielsystem das zudem schnell austauschbar ist.

**BEITER SCOPE-PINS** werden in folgenden Durchmessern angeboten: 1,8mm - 2,1mm - 2,5mm - 3,0mm - 3,5mm - 4,0mm - 5,0mm - 6,0mm

**Lieferbare Farben:** Schwarz, Rot und Weiss



BEITER SCOPE-PINS können als Kit oder einzeln bestellt werden.

Vorerst sind zwei Kits erhältlich:

⇒ **Scope Pins Farb-Kit**

1 Scope Pin je Größe 1,8-4,0mm in der gewünschten Farbe, inkl. Scope Pin Halter und Scope Pin Tool

⇒ **Scope Pins Maß-Kit**

2 Scope Pins je Farbe in der gewünschten Größe 1,8-4,0mm, inkl. Scope Pin Halter und Scope Pin Tool.

**WICHTIG!**

BEITER Scope Pins können auch in den Visiertunnel Inserts #7 und #17 verwendet werden!

#### FADENKREUZ 0,35mm



Wie jedes Zubehör für Beiter Produkte, kann auch das Fadenkreuz 0,35mm in jedes bereits existierende Scope Ø39 eingesetzt werden. Das Fadenkreuz 0,35mm ist extrem fein und kann mit oder ohne Linse benutzt werden.

Es ist nur in Naturfarbe lieferbar und kann mit Stift beliebig eingefärbt werden.

Bestellnummer: **SC397735**

SCOPE PINS	
Bestellcode	Bezeichnung
<b>Farb-Kit</b>	
SC7677FKRT	Scope Pin Farb-Kit, Rot
SC7677FKSW	Scope Pin Farb-Kit, Schwarz
SC7677FKWS	Scope Pin Farb-Kit, Weiss
<b>Maß-Kit</b>	
SC7677MK18	Scope Pin Maß-Kit, Ø1,8mm
SC7677MK21	Scope Pin Maß-Kit, Ø2,1mm
SC7677MK25	Scope Pin Maß-Kit, Ø2,5mm
SC7677MK30	Scope Pin Maß-Kit, Ø3,0mm
SC7677MK35	Scope Pin Maß-Kit, Ø3,5mm
SC7677MK40	Scope Pin Maß-Kit, Ø4,0mm
<b>Einzelne Scope Pins</b>	
SC767718RT	Scope Pin, Ø1,8mm, Rot
SC767718SW	Scope Pin, Ø1,8mm, Schwarz
SC767718WS	Scope Pin, Ø1,8mm, Weiss
SC767721RT	Scope Pin, Ø2,1mm, Rot
SC767721SW	Scope Pin, Ø2,1mm, Schwarz
SC767721WS	Scope Pin, Ø2,1mm, Weiss
SC767725RT	Scope Pin, Ø2,5mm, Rot
SC767725SW	Scope Pin, Ø2,5mm, Schwarz
SC767725WS	Scope Pin, Ø2,5mm, Weiss
SC767730RT	Scope Pin, Ø3,0mm, Rot
SC767730SW	Scope Pin, Ø3,0mm, Schwarz
SC767730WS	Scope Pin, Ø3,0mm, Weiss
SC767735RT	Scope Pin, Ø3,5mm, Rot
SC767735SW	Scope Pin, Ø3,5mm, Schwarz
SC767735WS	Scope Pin, Ø3,5mm, Weiss
SC767740RT	Scope Pin, Ø4,0mm, Rot
SC767740SW	Scope Pin, Ø4,0mm, Schwarz
SC767740WS	Scope Pin, Ø4,0mm, Weiss
SC767750RT	Scope Pin, Ø5,0mm, Rot
SC767750SW	Scope Pin, Ø5,0mm, Schwarz
SC767750WS	Scope Pin, Ø5,0mm, Weiss
SC767760RT	Scope Pin, Ø6,0mm, Rot
SC767760SW	Scope Pin, Ø6,0mm, Schwarz
SC767760WS	Scope Pin, Ø6,0mm, Weiss
<b>Einzelteile</b>	
SC7678BL	Scope Pin Tool, Blau
SC7683	Scope Pin Halter

Der **Scope Pin Halter** dient zur Aufbewahrung nicht genutzter Scope Pins, aber auch als als Lehre zur Bestimmung des Durchmessers. Das **Scope Pin Tool** ist ein hilfreiches Werkzeug, mit dem sie die Pins einfach in die K-Linse einsetzen bzw. entfernen können.

# Das Beiter SCOPE Ø39

## ZIELZUBEHÖR

### BEITER SCOPE PINS und RINGE für SCOPE PINS

#### RINGE FÜR SCOPE-PINS

werden zwischen Scope-Pin und Linse gesteckt und erlauben das Zielen mit Punkt und Ring. Speziell im Feldschießen benutzen Schützen Punkt und Ring zum Schätzen. Immer mehr aber greifen auch Hallenschützen zu dieser Zielmethode.

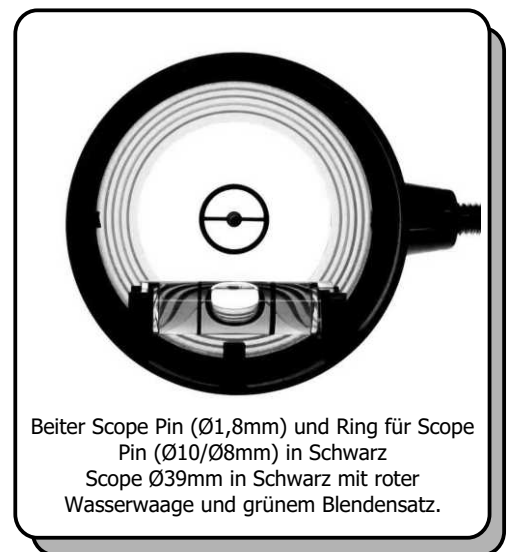
Durch das von Werner Beiter entwickelte System, ist eine individuelle Anpassung möglich.

Es kann nicht nur die Größe des Rings mit der Größe des Scope Pins abgestimmt werden, sondern auch die Farbe.

Erhältlich im Satz, gewünschte Farbe je 1xØ8/Ø6, Ø10/Ø8, Ø12/Ø10

Farben: **Rot, Schwarz, Klar**

RINGE für SCOPE PINS	
Bestellcode	Bezeichnung
<b>Farb-Kit</b>	
SC7716FKRT	Ringe für Scope Pin, Farb-Kit, Rot
SC7716FKSW	Ringe für Scope Pin, Farb-Kit, Schwarz
SC7716FKKL	Ringe für Scope Pin, Farb-Kit, Klar
<b>Maß-Kit</b>	
SC7716MK86	Ringe für Scope Pin Maß-Kit, Ø8/Ø6mm
SC7716MK108	Ringe für Scope Pin Maß-Kit, Ø10/Ø8mm
SC7716MK1210	Ringe für Scope Pin Maß-Kit, Ø12/Ø10mm
<b>Einzelne Ringe für Scope Pins</b>	
SC771686RT	Ringe für Scope Pin Maß-Kit, Ø8/Ø6mm, Rot
SC7716108RT	Ringe für Scope Pin Maß-Kit, Ø10/Ø8mm, Rot
SC77161210RT	Ringe für Scope Pin Maß-Kit, Ø12/Ø10mm, Rot
SC771686SW	Ringe für Scope Pin Maß-Kit, Ø8/Ø6mm, Schwarz
SC7716108SW	Ringe für Scope Pin Maß-Kit, Ø10/Ø8mm, Schwarz
SC77161210SW	Ringe für Scope Pin Maß-Kit, Ø12/Ø10mm, Schwarz
SC771686KL	Ringe für Scope Pin Maß-Kit, Ø8/Ø6mm, Klar
SC7716108KL	Ringe für Scope Pin Maß-Kit, Ø10/Ø8mm, Klar
SC77161210KL	Ringe für Scope Pin Maß-Kit, Ø12/Ø10mm, Klar



Beiter Scope Pin (Ø1,8mm) und Ring für Scope Pin (Ø10/Ø8mm) in Schwarz  
Scope Ø39mm in Schwarz mit roter Wasserwaage und grünem Blendensatz.

#### SCOPEBEFESTIGUNG am VISIER

##### ACHTUNG:

Das Scope muß am Visier anliegen um den hohen Belastungen standhalten zu können und während des Schießens nicht zu brechen!

Ideale Stütze bietet der Beiter Scope Adapter 5 auf 8, in Verbindung mit einem geeigneten "3rd Axis System!"

Bestellnummer: **SCAD58**



#### ZEISS MICROFASER TUCH

Zur optimalen Pflege der K-Linse empfehlen wir das original ZEISS Microfaser Putztuch.

Durch die spezielle Faser des Tuches werden Kratzer auf der Linsenoberfläche beim Reinigen vermieden.

Bestellnummer: **SCEZTUCH**