

Das Beiter SCOPE Ø29 K

Das Beiter Scope Ø29mm wird sowohl mit einer Silicatlinse (Glas) als auch mit der ZEISS K-LINSE angeboten.

Hinter dem Kürzel "K" steht eine super-entspiegelte konvex/konkave Kunststofflinse, von der Firma ZEISS: weltweit ist die Werner Beiter der einzige Bogensporthersteller der original ZEISS Linsen einsetzt!

Ein großer Vorteil der K-LINSE im Vergleich zur Glaslinse ist ihr Gewicht: **sie wiegt bei gleicher Stärke genau die Hälfte!**

Die ZEISS K-Linse ist sowohl mit Mittelbohrung Ø1,5mm für den Einsatz von Scope Pins erhältlich, als auch ohne Bohrung. Die ZEISS K-LINSE ist in folgenden Stärken (Dioptrien) erhältlich:

- ⇒ +0,25 (ca. 2fach)
- ⇒ +0,50 (ca. 4fach)
- ⇒ +0,75 (ca. 6fach)
- ⇒ +1,00 (ca. 8fach)
- ⇒ +1,25 (ca. 10fach)



Beiter Scope Ø29 K, Schwarz,
Wasserwaage rot/klar (klein). Scope
Pin Ø2,5mm in rot (Sonderausstattung)

Sie haben die Wahl zwischen 2 Ausstattungsvarianten, die sich nur durch die Wasserwaage unterscheiden:

BEITER SCOPE Ø29 K - mit kleiner Wasserwaage

Lieferumfang:

- ⇒ Scopegehäuse, **RH** oder **LH**, #10-32 oder #8-32, in **Klar**, **Schwarz**, **Grün** oder **Rot**
- ⇒ K-Linse Ø29 mm (+0,25, +0,50, +0,75, +1,00 oder +1,25)
- ⇒ Gewinding klar **ohne** Fadenkreuz
- ⇒ Scope Tool
- ⇒ O-Ring für Linse
- ⇒ Wasserwaage in Halterung (Grün/Klar, Grün/Schwarz, Rot/Klar, Rot/Schwarz)



Beiter Scope Ø29 K, Grün mit
Wasserwaage Ø10mm (groß) in schwarz.
Scope Pin Ø1,8mm in Weiss und Ring für
Scope Pin Ø8/6mm in Rot
(Sonderausstattung)

BEITER SCOPE Ø29 K - mit Wasserwaage Ø10mm

Lieferumfang:

- ⇒ Scopegehäuse, **RH** oder **LH**, #10-32 oder #8-32, in **Klar**, **Schwarz**, **Grün** oder **Rot**
- ⇒ K-Linse Ø29 mm (+0,25, +0,50, +0,75, +1,00 oder +1,25)
- ⇒ Gewinding klar **ohne** Fadenkreuz
- ⇒ Scope Tool
- ⇒ O-Ring für Linse
- ⇒ Wasserwaage Ø10mm in Grün, mit Träger ohne Pin und Halter in einer der folgenden Farben: Rot, Grün, Schwarz, Orange

BEITER SCOPE Ø29 MIT WASSERWAAGE Ø10MM

Das System setzt sich zusammen aus: einem Träger ohne Pin, einem Halter und einer Wasserwaage Ø10mm. Die Wasserwaage wechselt Farbe und übernimmt die Farbe von Träger und Halter.

MONTAGEANLEITUNG: Gewünschten Zieleinsatz in den am Träger vorhergesehenen Schlitz einführen. Wasserwaage in den Träger einrasten und diesen (Stifte zeigen nach hinten) in die Schiene des Gehäuses schieben. Halter einsetzen und in das Gehäuse einrasten.

Effekt: Die Wasserwaage behält ihre Farbe durch den verwendeten Halter, auch wenn die Wasserwaage ausgebleicht ist!

Das Beiter SCOPE Ø29 K

ZUBEHÖR

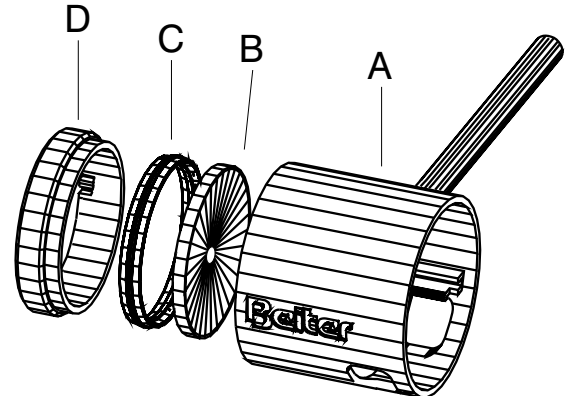
MONTAGE des BEITER SCOPE Ø29 K

Das Beiter Scope Ø29 K wird in folgender Reihenfolge zusammgebaut:

K-LINSE (B) - O-RING (C) - GEWINDERING (D).

Zum Festdrehen in des Gewinderings im Gehäuse (A) benutzen sie das mitgelieferte Scope Tool.

Benutzen Sie bitte das im Scope Pin Kit enthaltene Scope Pin Tool, um die Beiter Scope Pins in die Linse einzusetzen oder zu entfernen.



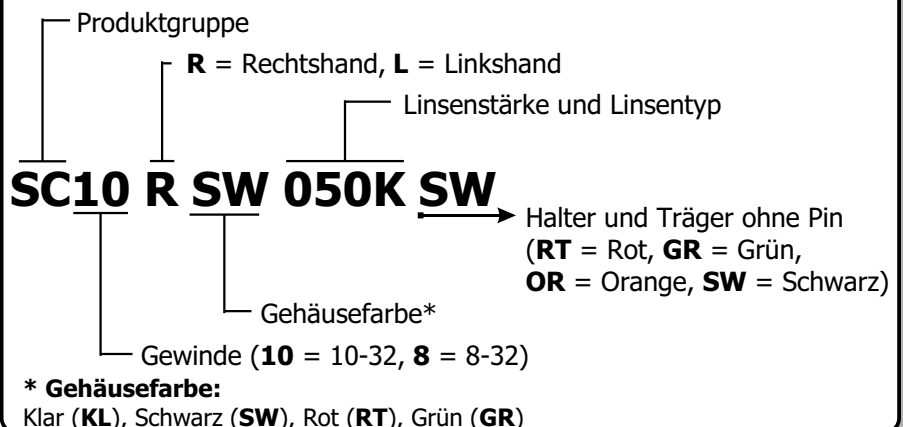
Hier erläutern wir Ihnen die Bestellcodes für das Beiter Scope Ø29 K. Das Beiter Scope Ø29 K wird von Haus aus ohne Zielpunkte geliefert und wahlweise mit einer kleinen oder großen Wasserwaage. Deshalb gilt es folgendes zu beachten:

- ⇒ Gewünschte Wasserwaage angeben
- ⇒ Gewünschte Zielkombination Scope Pins und/oder Ringe für Scope Pins dazubestellen, entweder einzeln oder als Kit.
- ⇒ Geben Sie bitte außerdem an, falls Sie die Linse **OHNE Bohrung** wünschen, ansonsten wird als Standard eine Linse mit Loch Ø1,5mm geliefert!

BEITER SCOPE Ø29 K - mit kleiner Wasserwaage



BEITER SCOPE Ø29 K - mit Wasserwaage Ø10mm



Das **Beiter SCOPE Ø29 K**

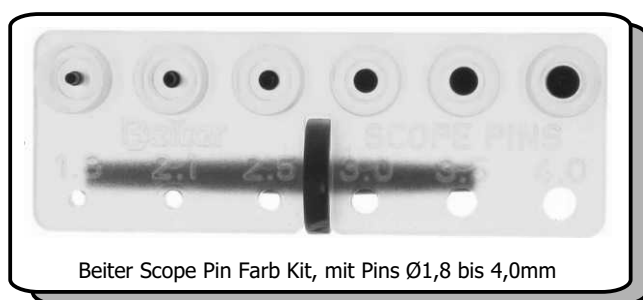
ZUBEHÖR

BEITER SCOPE PINS und RINGE für SCOPE PINS

BEITER SCOPE-PINS sind für die K-Linse (Bohrung Ø1,5mm) entwickelt worden und bieten ein ausgesprochen vielfältiges Zielsystem das zudem schnell austauschbar ist.

BEITER SCOPE-PINS werden in folgenden Durchmessern angeboten: 1,8mm - 2,1mm - 2,5mm - 3,0mm - 3,5mm - 4,0mm - 5,0mm - 6,0mm

Lieferbare Farben: Schwarz, Rot und Weiss



BEITER SCOPE-PINS können als Kit oder einzeln bestellt werden.

Vorerst sind zwei Kits erhältlich:

⇒ **Scope Pins Farb-Kit**

1 Scope Pin je Größe 1,8-4,0mm in der gewünschten Farbe, inkl. Scope Pin Halter und Scope Pin Tool

⇒ **Scope Pins Maß-Kit**

2 Scope Pins je Farbe in der gewünschten Größe 1,8-4,0mm, inkl. Scope Pin Halter und Scope Pin Tool.

WICHTIG!

BEITER Scope Pins können auch in den Visiertunnel Inserts #7 und #17 verwendet werden!

SCOPE PINS	
Bestellcode	Bezeichnung
Farb-Kit	
SC7677FKRT	Scope Pin Farb-Kit, Rot
SC7677FKSW	Scope Pin Farb-Kit, Schwarz
SC7677FKWS	Scope Pin Farb-Kit, Weiss
Maß-Kit	
SC7677MK18	Scope Pin Maß-Kit, Ø1,8mm
SC7677MK21	Scope Pin Maß-Kit, Ø2,1mm
SC7677MK25	Scope Pin Maß-Kit, Ø2,5mm
SC7677MK30	Scope Pin Maß-Kit, Ø3,0mm
SC7677MK35	Scope Pin Maß-Kit, Ø3,5mm
SC7677MK40	Scope Pin Maß-Kit, Ø4,0mm
Einzelne Scope Pins	
SC767718RT	Scope Pin, Ø1,8mm, Rot
SC767718SW	Scope Pin, Ø1,8mm, Schwarz
SC767718WS	Scope Pin, Ø1,8mm, Weiss
SC767721RT	Scope Pin, Ø2,1mm, Rot
SC767721SW	Scope Pin, Ø2,1mm, Schwarz
SC767721WS	Scope Pin, Ø2,1mm, Weiss
SC767725RT	Scope Pin, Ø2,5mm, Rot
SC767725SW	Scope Pin, Ø2,5mm, Schwarz
SC767725WS	Scope Pin, Ø2,5mm, Weiss
SC767730RT	Scope Pin, Ø3,0mm, Rot
SC767730SW	Scope Pin, Ø3,0mm, Schwarz
SC767730WS	Scope Pin, Ø3,0mm, Weiss
SC767735RT	Scope Pin, Ø3,5mm, Rot
SC767735SW	Scope Pin, Ø3,5mm, Schwarz
SC767735WS	Scope Pin, Ø3,5mm, Weiss
SC767740RT	Scope Pin, Ø4,0mm, Rot
SC767740SW	Scope Pin, Ø4,0mm, Schwarz
SC767740WS	Scope Pin, Ø4,0mm, Weiss
SC767750RT	Scope Pin, Ø5,0mm, Rot
SC767750SW	Scope Pin, Ø5,0mm, Schwarz
SC767750WS	Scope Pin, Ø5,0mm, Weiss
SC767760RT	Scope Pin, Ø6,0mm, Rot
SC767760SW	Scope Pin, Ø6,0mm, Schwarz
SC767760WS	Scope Pin, Ø6,0mm, Weiss
Einzelteile	
SC7678BL	Scope Pin Tool, Blau
SC7683	Scope Pin Halter

Der **Scope Pin Halter** dient zur Aufbewahrung nicht genutzter Scope Pins, aber auch als als Lehre zur Bestimmung des Durchmessers. Das **Scope Pin Tool** ist ein hilfreiches Werkzeug, mit dem sie die Pins einfach in die K-Linse einsetzen bzw. entfernen können.

Das Beiter SCOPE Ø29 K

ZUBEHÖR

BEITER SCOPE PINS und RINGE für SCOPE PINS

RINGE FÜR SCOPE-PINS

werden zwischen Scope-Pin und Linse gesteckt und erlauben das Zielen mit Punkt und Ring. Speziell im Feldschießen benutzen Schützen Punkt und Ring zum Schätzen. Immer mehr aber greifen auch Hallenschützen zu dieser Zielmethode.

Durch das von Werner Beiter entwickelte System, ist eine individuelle Anpassung möglich.

Es kann nicht nur die Größe des Rings mit der Größe des Scope Pins abgestimmt werden, sondern auch die Farbe.

Erhältlich im Satz, gewünschte Farbe je 1xØ8/Ø6, Ø10/Ø8, Ø12/Ø10

Farben: **Rot, Schwarz, Klar**

RINGE für SCOPE PINS	
Bestellcode	Bezeichnung
Farb-Kit	
SC7716FKRT	Ringe für Scope Pin, Farb-Kit, Rot
SC7716FKSW	Ringe für Scope Pin, Farb-Kit, Schwarz
SC7716FKKL	Ringe für Scope Pin, Farb-Kit, Klar
Maß-Kit	
SC7716MK86	Ringe für Scope Pin Maß-Kit, Ø8/Ø6mm
SC7716MK108	Ringe für Scope Pin Maß-Kit, Ø10/Ø8mm
SC7716MK1210	Ringe für Scope Pin Maß-Kit, Ø12/Ø10mm
Einzelne Ringe für Scope Pins	
SC771686RT	Ringe für Scope Pin Maß-Kit, Ø8/Ø6mm, Rot
SC7716108RT	Ringe für Scope Pin Maß-Kit, Ø10/Ø8mm, Rot
SC77161210RT	Ringe für Scope Pin Maß-Kit, Ø12/Ø10mm, Rot
SC771686SW	Ringe für Scope Pin Maß-Kit, Ø8/Ø6mm, Schwarz
SC7716108SW	Ringe für Scope Pin Maß-Kit, Ø10/Ø8mm, Schwarz
SC77161210SW	Ringe für Scope Pin Maß-Kit, Ø12/Ø10mm, Schwarz
SC771686KL	Ringe für Scope Pin Maß-Kit, Ø8/Ø6mm, Klar
SC7716108KL	Ringe für Scope Pin Maß-Kit, Ø10/Ø8mm, Klar
SC77161210KL	Ringe für Scope Pin Maß-Kit, Ø12/Ø10mm, Klar



SCOPEBEFESTIGUNG am VISIER

ACHTUNG: Das Scope muß am Visier anliegen um den hohen Belastungen standhalten zu können und während des Schießens nicht zu brechen!

Ideale Stütze bietet der Beiter Scope Adapter 5 auf 8, in Verbindung mit einem geeigneten "3rd Axis System"!

Bestellnummer: **SCAD58**



SCOPEBEFESTIGUNG ohne SCOPE ADAPTER

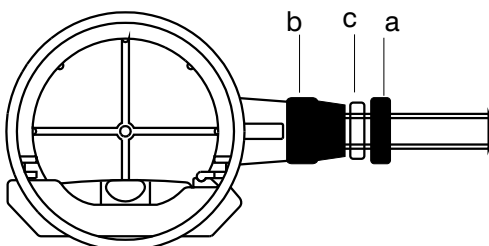
Durch Einsatz folgender Distanzhülsen:

#10-32 (Grau): SCE105 (b - 5mm) SCE102 (a - 2mm)

#8-32 (Schwarz): SCE85 (b - 5mm) SCE82 (a - 2mm)

OR52 (O-Ring 5x2 für #10-32) oder OR42 (4x2 für #8-32)

ACHTUNG: Leider ist dieses System keine Garantie dafür, daß das Gewinde nicht bricht, aber eine gute Möglichkeit es unter Umständen zu verhindern.



Das **Beiter** SCOPE Ø29 K ZUBEHÖR

BEITER WETTERSCHILD FÜR SCOPE Ø29



Die Probleme bei Regen und Sonne kennt jeder Schütze: Die Linse wird naß bzw. blendet.

Für das Beiter Scope gibt es für beide Probleme eine Lösung: das Wetterschild.

Das helle Wetterschild schützt, ohne zu viel Licht wegzunehmen. Das schwarze und das rote Wetterschild schützen bei zu viel Licht.

Das Wetterschild ist problemlos mit den mitgelieferten schwarzen Ringen am Scope zu befestigen. Es ist für Rechts- und Linkshänder geeignet.



Das Beiter Wetterschild für Scope Ø29 ist in 3 Farben erhältlich: Rot, Hell und Schwarz.

BEITER SCOPE Ø29 ZUBEHÖR

Bestellcode	Bezeichnung
Wetterschild	
SCWSHL	Scope Ø29, Wetterschild, Hell
SCWSRT	Scope Ø29, Wetterschild, Rot
SCWSSW	Scope Ø29, Wetterschild, Schwarz
SCORSW	Scope Ø29, Ring für Wetterschild, Schwarz
Wasserwaage standard (klein)	
SCEWWGRKL	Scope Ø29, Wasserwaage klein, Grün/Klar
SCEWWGRSW	Scope Ø29, Wasserwaage klein, Grün/Schwarz
SCEWWRTKL	Scope Ø29, Wasserwaage klein, Rot/Klar
SCEWWRTSW	Scope Ø29, Wasserwaage klein, Rot/Schwarz
Wasserwaage Ø10 mm	
SCEWW10GR	Scope Ø29, Wasserwaage Ø10mm, Grün
SCETWWRT	Scope Ø29, Träger für Wasserwaage Ø10mm, Rot
SCETWWSW	Scope Ø29, Träger für Wasserwaage Ø10mm, Schwarz
SCETWWGR	Scope Ø29, Träger für Wasserwaage Ø10mm, Grün
SCETWWOR	Scope Ø29, Träger für Wasserwaage Ø10mm, Orange
SCEHWWRT	Scope Ø29, Halter für Träger, Rot
SCEHWWSW	Scope Ø29, Halter für Träger, Schwarz
SCEHWWGR	Scope Ø29, Halter für Träger, Grün
SCEHWWOR	Scope Ø29, Halter für Träger, Orange
Zubehör	
SC1032	Scope, Gewindestange, #10-32
SC832	Scope, Gewindestange, #8-32
SCEM1032	Scope, Mutter, #10-32, 10er Pack
SCEM832	Scope, Mutter, #8-32, 10er Pack
SCE105	Scope, Distanzhülse, #10-32, 5mm, 10er Pack
SCE102	Scope, Distanzhülse, #10-32, 2mm, 10er Pack
SCE85	Scope, Distanzhülse, #8-32, 5mm, 10er Pack
SCE82	Scope, Distanzhülse, #8-32, 2mm, 10er Pack
OR52	O-Ring 5 x 2 (für Distanzhülse), 10er Pack
OR42	O-Ring 4 x 2 (für Distanzhülse), 10er Pack
SCAD58	Scope, Adapter Ø5 auf Ø8

Das **Beiter** SCOPE Ø29 K

ZUBEHÖR

Wie bei allen anderen Beiter Produkten, ist auch das Beiter Scope Ø29 K in allen seinen Einzelteilen und in zahlreichen Zubehörkombinationen erhältlich, die hier und auf der vorhergehenden Seite erläutert werden.

ZEISS MICROFASER TUCH

Zur optimalen Pflege der K-Linse empfehlen wir das original ZEISS Microfaser Putztuch.

Durch die spezielle Faser des Tuches werden Kratzer auf der Linsenoberfläche beim Reinigen vermieden.

Bestellnummer: **SCEZTUCH**

BEITER SCOPE Ø29 K - EINZELTEILE	
Bestellcode	Bezeichnung
Scope Gehäuse	
SCE10RKL	Scope Ø29, #10-32, Körper einzeln, Klar, RH
SCE10RSW	Scope Ø29, #10-32, Körper einzeln, Schwarz, RH
SCE10RRT	Scope Ø29, #10-32, Körper einzeln, Rot, RH
SCE10RGR	Scope Ø29, #10-32, Körper einzeln, Grün, RH
SCE10LKL	Scope Ø29, #10-32, Körper einzeln, Klar, LH
SCE10LSW	Scope Ø29, #10-32, Körper einzeln, Schwarz, LH
SCE10LRT	Scope Ø29, #10-32, Körper einzeln, Rot, LH
SCE10LGR	Scope Ø29, #10-32, Körper einzeln, Grün, LH
SCE8RKL	Scope Ø29, #8-32, Körper einzeln, Klar, RH
SCE8RSW	Scope Ø29, #8-32, Körper einzeln, Schwarz, RH
SCE8RRT	Scope Ø29, #8-32, Körper einzeln, Rot, RH
SCE8RGR	Scope Ø29, #8-32, Körper einzeln, Grün, RH
SCE8LKL	Scope Ø29, #8-32, Körper einzeln, Klar, LH
SCE8LSW	Scope Ø29, #8-32, Körper einzeln, Schwarz, LH
SCE8LRT	Scope Ø29, #8-32, Körper einzeln, Rot, LH
SCE8LGR	Scope Ø29, #8-32, Körper einzeln, Grün, LH
Zeiss K-Linsen Ø29 (standard - mit Bohrung Ø1,5mm)	
SCEZ025K15	K-Linse, Zeiss, +0,25, Ø29mm, Ø1,5mm
SCEZ050K15	K-Linse, Zeiss, +0,50, Ø29mm, Ø1,5mm
SCEZ075K15	K-Linse, Zeiss, +0,75, Ø29mm, Ø1,5mm
SCEZ100K15	K-Linse, Zeiss, +1,00, Ø29mm, Ø1,5mm
SCEZ125K15	K-Linse, Zeiss, +1,25, Ø29mm, Ø1,5mm
SCEZTUCH	Spezialreinigungstuch für Zeiss-Linsen
Gewinderinge ohne Kreuz	
SCEGRKL	Scope Ø29, Gewindering, Klar
SCEGRSW	Scope Ø29, Gewindering, Schwarz
SCEGRRT	Scope Ø29, Gewindering, Rot
SCEGRGR	Scope Ø29, Gewindering, Grün
Zubehör	
SCORKL	O-Ring für Linse Klar
SCTOOL	Scope, Tool