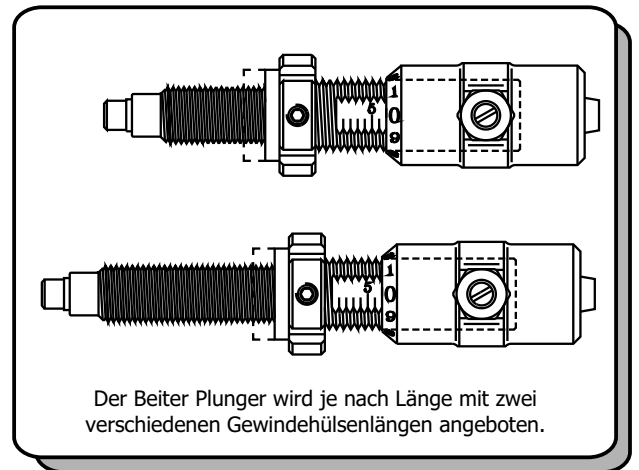


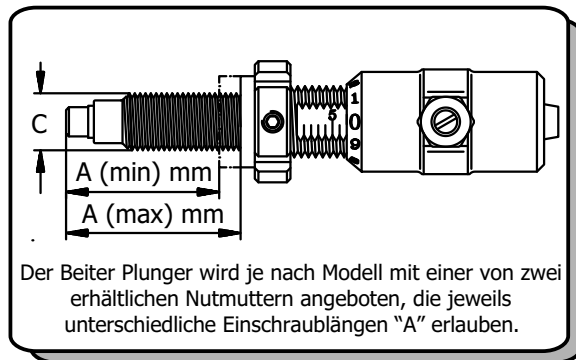
Der Beiter PLUNGER

Der Beiter Plunger, 1985 bis 1986 entwickelt, wurde beim Las Vegas Turnier 1987 vorgestellt. Er ist inzwischen bei fast allen Turnieren in der Welt stark vertreten. Bei den Olympischen Spielen 1996 in Atlanta haben ca. 80% der Teilnehmer den Beiter Plunger benutzt.

Der Beiter Plunger ist ein Produkt aus Präzisionsbauteilen, wie wir sie in unserem Hause als Lieferant für die Uhren-, Feinwerk- und Medizintechnik gewohnt sind. Eine rastende skalierte Stelltrommel erlaubt die Federkraft präzise und wiederholbar einzustellen.



Die Gewindehülse ist aus hochwertigem Edelstahl, die Federn aus nichtrostendem Federstahldraht, die Stelltrommel und die Nutmutter aus eloxiertem Aluminium. Das für den Stift verwendete Material bietet ein hervorragendes Gleit- und Verschleißverhalten beim Einsatz von Aluminium-, Aluminium-Carbon- oder Carbonpfeilen.



Lieferumfang:

- ⇒ 1 Beiter Rast-Button montiert mit harter Feder (0.60)
- ⇒ 1 Open Spanner, 1 Spanner
- ⇒ 2 Federn "extra hart" (0.70)
- ⇒ 1 Feder "hart" (0.60)
- ⇒ 2 Federn "weich" (0.45)
- ⇒ 1 Innensechskantschlüssel 1,5mm
- ⇒ 2 Innensechskantschrauben M3 für Nutmutter
- ⇒ 2 Schraubensicherungen M3
- ⇒ 6 Ersatzstifte

Farben:

Blau (BL), Dunkelblau (DB), Gold (GO),
Rot (RT), Schwarz (SW), Silber (SI), Titan (TI)

Bestellnummern:

Die Bestellnummern für Beiter Plunger setzen sich wie folgt zusammen:

Produktgruppe (PL)/Modell/Farbe, z.B.

- **PL6523.0GO** -> Plunger, 5/16"-24, Länge 17.5-23.0mm, Farbe Gold

PLUNGER 5/16"-24			
Bestellcode	Nutzbare Länge	Stift	Mutter
Hülse 53,5mm			
PL6521.5__	17.5-21.5	6x34 mm	11 mm
PL6523.0__	17.5-23.0	3x34/3x36mm	11 mm
PL6524.5__	21.5-24.5	6x34 mm	7 mm
PL6526.5__	23.5-26.5	6x36 mm	7 mm
PL6527.0__	21.5-27.0	3x34/3x36mm	7 mm
Hülse 61,5mm			
PL6529.5__	25.5-29.5	6x42 mm	11 mm
PL6532.5__	29.5-32.5	6x42 mm	7 mm
PL6534.5__	31.5-34.5	6x44 mm	7 mm
M8x0,75			
Hülse 61,5mm			
PL6829.5__	25.5-29.5	6x42 mm	11 mm
PL6832.5__	29.5-32.5	6x42 mm	7 mm
PL6834.5__	31.5-34.5	6x44 mm	7 mm

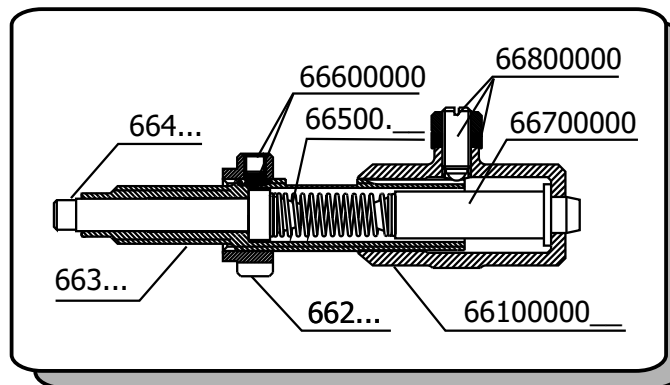
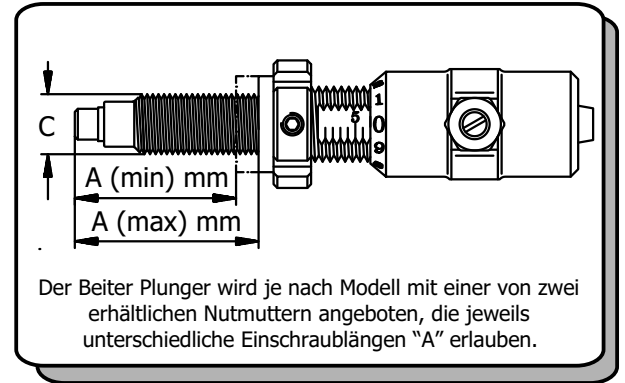
Der Beiter PLUNGER

Eigenschaften:

Alle Plunger haben eine um 3 mm bzw. 4 mm verstellbare Einschraublänge „A“.

Durch Ersetzen von einzelnen Bestandteilen – Stift und/oder Nutmutter und/oder Gewindehülse – kann jede beliebige Einschraublänge von 17.5 mm bis 34.5 mm erreicht werden.

Die daraus resultierenden Abmessungen haben wir Ihnen in der Tabelle auf der vorhergehenden Seite zusammengefaßt.



PLUNGER EINZELTEILE

Bestellcode	Benennung	Farben
PL66100000__	Stelltrommel	SchWArz, SIlber, BLau, RoT, GOld, DunkelBlau, TITan
PL66200007__	Nutmutter, Länge 7 mm	SchWArz, SIlber, BLau, RoT, GOld, DunkelBlau, TITan
PL66200011__	Nutmutter, Länge 11 mm	SchWArz, SIlber, BLau, RoT, GOld, DunkelBlau, TITan
PL663553.5	Gewindehülse 5/16-24, kurz, 53.5 mm	
PL663561.5	Gewindehülse 5/16-24, lang, 61.5 mm	
PL663861.5	Gewindehülse M8x0.75, lang, 61.5 mm	
PL663153.5	Gewindehülse M10x1, kurz, 53.5 mm	
PL66400034	Pin, Hell, Länge 34 mm	
PL66400036	Pin, Schwarz, Länge 36 mm	
PL66400042	Pin, Grün, Länge 42 mm	
PL66400044	Pin, Dunkelgrün, Länge 44 mm	
PL66500.45	Feder "weich" (0.45)	
PL66500.60	Feder "hart" (0.60)	
PL66500.70	Feder "extra hart" (0.70)	
PL66600000	Gewindestift und Sicherung M3	
PL66700000	Distanzbolzen für Feder	
PL66800000	Kugelraste komplett M4	
PL66900001	Spanner für Plunger, yellow	
PL66900011	Open Spanner für Plunger, red	
PL66900002	Innensechskantschlüssel 1.5 mm	

Der Beiter PLUNGER

TIPPS und TRICKS:

- ⇒ Der Beiter Plunger wird mit der "harten" Feder (0.6 mm Federdraht) montiert geliefert.
- ⇒ Sollte sich beim Tunen zeigen, daß der Button sehr hart eingestellt werden muß, ist es empfehlenswert die "harte" durch die "extra harte" Feder (0.7 mm Federdraht) zu ersetzen. Dies ist in der Regel erforderlich, wenn der Pfeil auf der weichen Seite ist.
- ⇒ Dagegen sollte man, wenn mit der "harten" Feder bis zum Skalenwert 10 oder mehr die Spannung aufgedreht werden muß, diese durch die "weiche" Feder (0.45mm Federdraht) ersetzen. Das ist bei einem etwas zu weichem Pfeil der Fall.
- ⇒ Begründet werden diese Feststellungen durch folgende Tabelle, die auch im Beipackzettel Ihres Plungers enthalten ist. Ersichtlich wird z.B. daß eine sehr angespannte "harte" Feder (0.60) bei einem Skalenwert von 1.0 eine Federkraft von 8 N (Newton) aufweist, dieselbe Federkraft, die mit der "extra harten" Feder (0.70) bei einem Skalenwert von 7.5 erreicht wird. Der Federweg ist allerdings unterschiedlich.
- ⇒ **Wichtig:** Ein „falscher“, also im Spine nicht passender Pfeil, kann mit dem Button nicht korrigiert werden!

