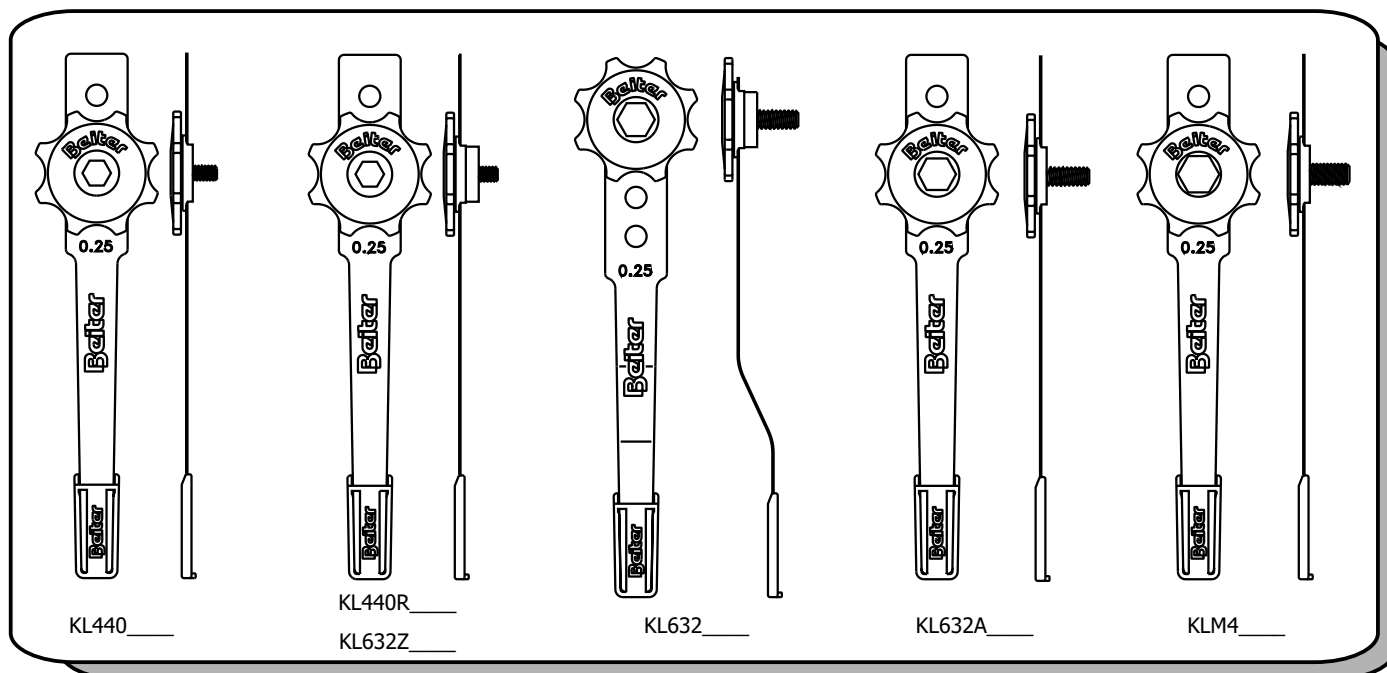
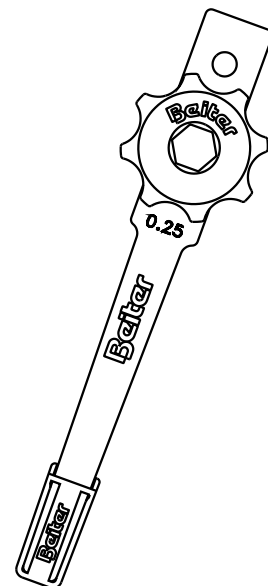


# Der Beiter KLICKER

Der **Beiter Klicker** ist seit seiner Einführung wegen seiner Vielseitigkeit beliebt und für alle handelsüblichen Mittelteile erhältlich:

- ⇒ **2 verschiedene Gewindarten** - metrisch (M4) und Zoll (4-40, 6-32)
- ⇒ **3 verschiedene Blechdicken** - 0.20mm/0.25mm/0.30mm für das individuelle "Gefühl" des Schützen
- ⇒ **2 verschiedene Farben** für Schraubrad und Kappe- Schwarz und Hell
- ⇒ **gebogenes** oder **gerades Blech**, je nach Klickerausführung
- ⇒ **Klickerblech verchromt** oder **schwarz** (nur 0,25) lieferbar.

BEITER KLICKER				
Bestellcode	Für Bogentyp*	Schraubrad	Klickerblech	Schlitten
*(Angaben ohne Gewähr)				
KLM4__	u.A. für OK, Yamaha, Best, K.G., Samick, Marksman, Nishizawa, ...	M4	gerade	hell
KL440__	u.A. für Hoyt Elan, Hoyt TD4, Sky Conquest, Green Horn, u.ä.	4-40 x 5/16"	gerade	schwarz
KL440R__	u.A. für Hoyt Radian, Hoyt Avalon By Bernardini...	4-40 x 3/8"	gerade	violett
KL632__	u.A. PSE Centra, PSE Universal u.ä.	6-32 x 3/8"	gebogen	dunkelgrün
KL632Z__	u.A. PSE Zone, PSE Intrepid, Win&Win (z.T.), Browning S3, u.ä.	6-32 x 3/8"	gerade	dunkelgrün
KL632A__	u.A. für Win&Win (z.T.), PSE X-Factor, Hoyt Axis, Hoyt Matrix, Hoyt AeroTec,...	6-32 x 5/16"	gerade	blau



## Bestellnummern:

Die Bestellnummern für Beiter Klicker setzen sich wie folgt zusammen:

**Produktgruppe (KL)/Modell/Blechdicke/Farbe des Klickerblechs (--=verchromt, SW=Schwarz)/Farbe des Schraubrades und der Kappe (SW=Schwarz, HL=Hell), z.B.**

- **KL632A20SW** -> Klicker, 6-32A, 0,20, Farbe Schwarz

- **KLM425SWHL** -> Klicker, M4, 0,25, Klickerblatt Schwarz, Kappe u. Schraubrad Hell

# Der Beiter KLICKER

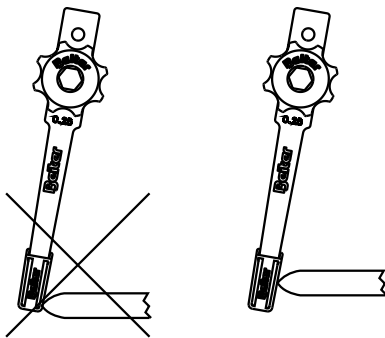
## ZUBEHÖR



Klickerkappen sind in 2 Längen erhältlich.

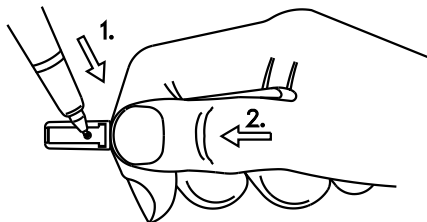
Die Standard Version in 4 Farben (Schwarz, Hell, Fl. Rot, Fl. Grün).

Die lange Version (+4mm) nur in Schwarz und Hell.



Die korrekte Länge des Klickers ist sehr wichtig. (Siehe Zeichnung)

Falls der Beiter Klicker trotz der vier Bohrungen für die Höhenverstellung immer noch zu kurz ist, gibt es die Möglichkeit 4mm längere Klickerkappen einzusetzen. Diese sind in den Farben Schwarz und Hell erhältlich.



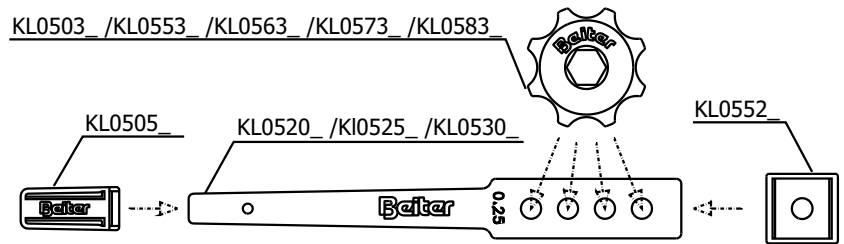
Der Austausch der Klickerkappe erfolgt in 2 Schritten.

Zuerst einen spitzen Stift (Kugelschreiber, Bleistift..) von hinten in die Rastung drücken, um die Kappe zu lösen und dann diese mit dem Daumen herausschieben.

### ACHTUNG!!

Das schwarze Klickerblech darf nicht so wie das helle gebogen werden!  
Auch nicht geknickt!

KL0503\_ /KL0553\_ /KL0563\_ /KL0573\_ /KL0583



Alle Einzelteile des Beiter Klickers können nachbestellt werden.

## BEITER KLICKER ZUBEHÖR

Bestellcode	Bezeichnung	VPE
KL05051	Kappe Standard, Hell	10
KL05052	Kappe Standard, Schwarz	10
KL05053	Kappe Standard, Rot	10
KL05054	Kappe Standard, Grün	10
KL05061	Kappe Lang (+4mm), Hell	10
KL05062	Kappe Lang (+4mm), Schwarz	10
KL05201	Klickerblech flach, 0,20mm	1
KL05251	Klickerblech flach, 0,25mm	1
KL05301	Klickerblech flach, 0,30mm	1
KL05202	Klickerblech gebogen, 0,20mm	1
KL05252	Klickerblech gebogen, 0,25mm	1
KL05302	Klickerblech gebogen, 0,30mm	1
KL05253	Klickerblech flach, 0,25mm, Schwarz	1
KL05521	Schlitten, M4, Hell	1
KL05522	Schlitten, 4-40, Schwarz	1
KL05523	Schlitten, 4-40R, Violett	1
KL05524	Schlitten, 6-32, Dunkelgrün	1
KL05525	Schlitten, 6-32A, Blau	1
KL05031	Schraubrad M4, Hell	1
KL05032	Schraubrad M4, Schwarz	1
KL05531	Schraubrad 4-40, Hell	1
KL05532	Schraubrad 4-40, Schwarz	1
KL05631	Schraubrad 4-40R, Hell	1
KL05632	Schraubrad 4-40R, Schwarz	1
KL05731	Schraubrad 6-32, Hell	1
KL05732	Schraubrad 6-32, Schwarz	1
KL05831	Schraubrad 6-32A, Hell	1
KL05832	Schraubrad 6-32A, Schwarz	1