

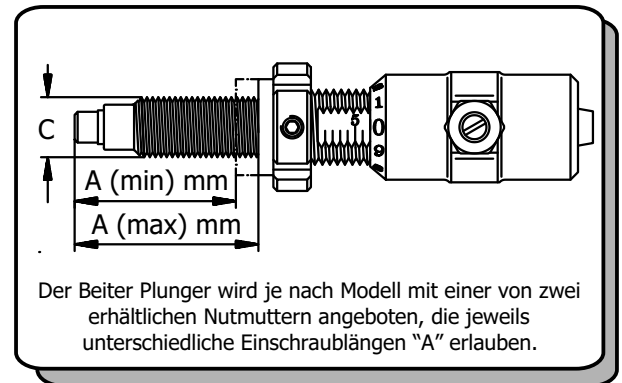
# Der Beiter PLUNGER

## Eigenschaften:

Alle Plunger haben eine um 3 mm bzw. 4 mm verstellbare Einschraublänge „A“ .

Durch Ersetzen von einzelnen Bestandteilen – Stift und/oder Nutmutter und/oder Gewindehülse – kann jede beliebige Einschraublänge von 17.5 mm bis 34.5 mm erreicht werden.

Die daraus resultierenden Abmessungen haben wir Ihnen in der Tabelle auf der vorhergehenden Seite zusammengefaßt.



## TIPPS und TRICKS:

- ⇒ Der Beiter Plunger wird mit der "harten" Feder (0.6 mm Federdraht) montiert geliefert.
- ⇒ Sollte sich beim Tunen zeigen, daß der Button sehr hart eingestellt werden muß, ist es empfehlenswert die "harte" durch die "extra harte" Feder (0.7 mm Federdraht) zu ersetzen. Dies ist in der Regel erforderlich, wenn der Pfeil auf der weichen Seite ist.
- ⇒ Dagegen sollte man, wenn mit der "harten" Feder bis zum Skalenwert 10 oder mehr die Spannung aufgedreht werden muß, diese durch die "weiche" Feder (0.45mm Federdraht) ersetzen. Das ist bei einem etwas zu weichem Pfeil der Fall.
- ⇒ Begründet werden diese Feststellungen durch folgende Tabelle, die auch im Beipackzettel Ihres Plungers enthalten ist. Ersichtlich wird z.B. daß eine sehr angespannte "harte" Feder (0.60) bei einem Skalenwert von 1.0 eine Federkraft von 8 N (Newton) aufweist, dieselbe Federkraft, die mit der "extra harten" Feder (0.70) bei einem Skalenwert von 7.5 erreicht wird. Der Federweg ist allerdings unterschiedlich.
- ⇒ **Wichtig:** Ein „falscher“, also im Spine nicht passender Pfeil, kann mit dem Button nicht korrigiert werden!

